

Nummer:
CTG-752/2
Uitgegeven:
2023-07-26
Geldig tot:
Onbepaalde tijd
Vervangt:
CTG-752/1
d.d. 2023-04-03

InSuRoof Alu en InSuRoof Alu Afschot

Vlakke en afschot isolatieplaten van PIR (hardschuim Polyisocyanuraat) voor het vervaardigen van thermische dakisolatiesystemen

Certificaathouder:

InSus B.V.

Vestigingsadres

Roelofshoeweg 28
6921 RG DUIVEN
Telefoon 085 0645865
E-mail verkoop@insus.nl
Website www.insus.nl

VERKLARING VAN SGS INTRON CERTIFICATIE B.V.

Deze kwaliteitsverklaring voor productcertificatie en attestering is op basis van BRL 1309 "Thermische isolatie voor platte of hellende daken op een onderconstructie in combinatie met een gesloten dakbedekkingssysteem" d.d. 2004-01-01 inclusief wijzigingsblad d.d. 2014-12-31, afgegeven conform het SGS INTRON Certificatie-reglement voor Certificatie en Attestering.

Het kwaliteitssysteem en de productkenmerken behorende bij InSuRoof Alu worden periodiek gecontroleerd. Op basis daarvan **verklaart SGS INTRON Certificatie B.V. dat:**

- Het gerechtvaardigd vertrouwen bestaat, dat het door de InSus B.V. geleverde InSuRoof Alu bij aflevering voldoet aan de in deze kwaliteitsverklaring vastgelegde technische specificatie, productkenmerken en eisen, mits de InSuRoof Alu voorzien is van het KOMO[®]-merk op een wijze als aangegeven in deze kwaliteitsverklaring.
De essentiële kenmerken, zoals vastgelegd in bijlage ZA in de van toepassing zijnde geharmoniseerde Europese norm, geen onderdeel uitmaken van deze verklaring.
- De met InSuRoof Alu samengestelde dakisolatiesystemen de prestaties leveren zoals opgenomen in deze kwaliteitsverklaring en de dakisolatiesystemen voldoen aan de in deze KOMO[®] kwaliteitsverklaring opgenomen eisen van het Bouwbesluit, mits:
 - Wordt voldaan aan de in deze KOMO[®] kwaliteitsverklaring vastgelegde technische specificatie en toepassingsvoorwaarden
 - De vervaardiging van dakisolatiesystemen geschiedt overeenkomstig de in deze KOMO[®] kwaliteitsverklaring vastgelegde voorschriften en/of verwerkingsmethoden.

SGS INTRON Certificatie B.V. verklaart, dat met in achtneming van het bovenstaande, InSuRoof Alu in zijn toepassing voldoet aan de eisen van het Bouwbesluit zoals gespecificeerd in deze kwaliteitsverklaring.

In het kader van deze KOMO[®] kwaliteitsverklaring vindt geen controle plaats van de productie van overige onderdelen van dakisolatiesystemen, noch op de samenstelling van en/of montage in dakisolatiesystemen.

Voor SGS INTRON Certificatie B.V.



ing. L.J.M. Grannetia
Certificatiemanager

Gebruikers van deze kwaliteitsverklaring wordt geadviseerd om bij SGS INTRON Certificatie B.V. te informeren of dit document nog geldig is. De geldige certificaten staan vermeld op de website www.sgs.com/intron-certificatie

Het certificaat is voorts opgenomen in het overzicht op de website van Stichting KOMO: www.komo.nl

Deze kwaliteitsverklaring bestaat uit 1 voorblad, 11 bladzijden en 2 bijlagen



Beoordeeld is:
kwaliteitssysteem
product
prestatie product in
toepassing
Periodieke controle

InSuRoof Alu

Nummer : CTG-752/2

Uitgegeven : 2023-07-26

BOUWBESLUITINGANG

Nr.	afdeling	grenswaarde/ bepalingsmethode	Vereiste prestaties	opmerkingen i.v.m. toepassing
2.1	Algemene sterkte van de bouwconstructie	Weerstand tegen windbelasting volgens NEN 6707	IgPUR/PIR-L niPUR/PIR-N	Onder voorwaarde dat de verwerkingvoorschriften worden aangehouden.
2.8	Beperking van het ontstaan van een brandgevaarlijke situatie	Onbrandbaarheid, brandklasse A1 volgens NEN-EN 13501-1	Niet onderzocht	-
2.10	Beperking van uitbreiding van brand	WBDBO > 30 of 60minuten volgens NEN 6068	Niet onderzocht	De brandwerendheid wordt bepaald door de totale constructie
3.1	Bescherming tegen geluid van buiten	Karakteristieke geluidswering verblijfsgebied > 18 dB(A) volgens NEN 5077	Niet onderzocht	-
3.5	Wering van vocht	Waterdicht volgens NEN 2778	Niet onderzocht	Het isolatiemateriaal is niet bepalend voor de waterdichtheid.
		Temperatuurfactor van de binnenoppervlakte $\geq 0,5$ of $0,65$ volgens NEN 2778	Niet onderzocht	-
5.1	Energiezuinigheid	Het totale volgens NEN 2916 bepaalde energiegebruik is niet hoger dan het volgens NEN 2916 toelaatbare energieverbruik	-	Het isolatiemateriaal levert een belangrijke bijdrage aan de energiezuinigheid van een bouwwerk. Er zijn echter meer aspecten die energiezuinigheid bepalen.
		Luchtvolumestroom (van het totaal aan gebieden en ruimten) $\leq 0,2$ volgens NEN 1068	Niet onderzocht	
		Warmteweerstand $R_c \geq 3,5$ m ² . K/W volgens NEN 1068 en NPR 2068	Toepassingsvoorbeelden, berekend volgens NEN 1068 en NPR 2068, die voldoen aan $R_c \geq 3,5$ m ² .K/W	

WIJZIGINGEN T.O.V. VORIGE VERSIE ¹⁾

Ten opzichte van de KOMO kwaliteitsverklaring CTG-752/1 zijn de volgende wijzigingen doorgevoerd:

- Toevoegen afschotisolatieplaten

TECHNISCHE SPECIFICATIE EN MERKEN

Productspecificaties

De producten welke behoren tot deze KOMO® kwaliteitsverklaring zijn:

Tabel 1: overzicht producten

Merksnaam	Code	Omschrijving
InSuRoof Alu	14PIR55	hardschuim (PIR) isolatieplaat tweezijdig voorzien van een alu meerlagen complex
InSuRoof Alu Afschot	24PIR55	hardschuim (PIR) afschotisolatieplaat tweezijdig voorzien van een alu meerlagen complex

Tabel 2: leveringsgegevens InSuRoof Alu

Eigenschap	Bepalingsmethode	Waarde	
Dikte	NEN-EN 13165	InSuRoof Alu	20 mm – 200 mm
		InSuRoof Alu Afschot ²⁾	30 mm – 120 mm
Lengte x breedte	NEN-EN 13165	InSuRoof Alu	1200 mm x 600 mm ¹⁾
		InSuRoof Alu Afschot	2400 mm x 1200 mm ¹⁾

¹⁾ Bovenstaande afmetingen zijn standaard. Afwijkende afmetingen zijn in overleg met de fabrikant mogelijk.

²⁾ InSuRoof Alu Afschot is verkrijgbaar in drie typen afschot 10 mm, 15 mm en 20 mm over 1200 mm, alle beginnend bij 30 mm.

Bewerking kanten

De InSuRoof Alu dakisolatieplaten zijn rondom standaard voorzien van rechte kanten. Andere randafwerkingen zijn in overleg met de producent mogelijk en vallen onder deze KOMO® kwaliteitsverklaring.



InSuRoof Alu

Nummer : CTG-752/2

Uitgegeven : 2023-07-26

Verpakking

InSuRoof Alu dakisolatieplaten worden geleverd in pakken voorzien van een folie. De pakken met isolatiemateriaal dienen zorgvuldig opgeslagen te worden. Indien buiten opgeslagen (op het dak) dienen de pakken en/of platen tegen weersinvloeden te worden beschermd door middel van bijvoorbeeld een dekzeil.

Producteisen

Het uiterlijk van het product dient gaaf te zijn. Dit betekent geen putten, breuk of ongelijke kanten. De overige eisen zijn vastgelegd in tabel 3.

Tabel 3: Producteisen InSuRoof Alu

Paragraaf	Beoordelingsaspect	Toepassingsgerelateerde eis				Uitgangspunten voor deze kwaliteitsverklaring	
		Klasse, niveau of gespecificeerde eis					
NEN-EN-13165 hoofdstuk 4.2.2	Lengte- en breedte- tolerantie	-	< 1000 ± 5 mm	≥ 1000 ≤ 2000 ± 7,5 mm	> 2000 ≤ 4000 ± 10 mm	> 4000 n.v.t.	-
NEN-EN-13165 hoofdstuk 4.2.4	Haaksheid	-	$S_0 \leq 6 \text{ mm/m}$			-	
NEN-EN-13165 hoofdstuk 4.2.5	Vlakheid	-	≤ 0,75 m ² ≤ 5 mm	> 0,75 m ² ≤ 10 mm		-	
NEN-EN-13165 hoofdstuk 4.3.2	Dimensionele stabiliteit (48 h, 23 °C en 90% rv)	DS(70,90)3	$-1 \Delta\epsilon_i, \Delta\epsilon_b \leq 2\%$			DS(70,90)4 $-1 \Delta\epsilon_i, \Delta\epsilon_b \leq 1\%$	

Systemspecificaties

Algemeen

In het algemeen is een dak opgebouwd uit (van onder naar boven):

1. onderconstructie (inclusief eventuele afschotlaag);
2. dampremmende laag (eventueel);
3. thermische isolatie;
4. dakbedekkingssysteem.

Isolatiesystemen

Tabel 4: specificaties isolatiesystemen met InSuRoof Alu

Code ¹⁾	Omschrijving systeem (van onder naar boven)
IgPIR-L	* InSuRoof Alu (Afschot) los op de ondergrond; * dakbedekkingssysteem losliggend op InSuRoof Alu (Afschot) isolatieplaten; * ballastlaag van gewassen grof grind en/of betegels conform NEN 6707.
niPIR-N	* InSuRoof Alu (Afschot) beperkt mechanisch bevestigd aan de onderconstructie (door eventuele dampremmende laag); * dakbedekkingssysteem via de InSuRoof Alu (Afschot) isolatieplaten mechanisch bevestigd aan de onderconstructie.

¹⁾ Voor een verklaring van het coderingssysteem zie bijlage 1.

Overige materialen

In de specificaties van de isolatiesystemen wordt naast bovengenoemd product een aantal andere materialen gespecificeerd.

De eigenschappen van deze hulpmaterialen of accessoires worden niet gecontroleerd en maken derhalve geen deel uit van het certificatiegedeelte van dit attest-met-productcertificaat

Merken

De verpakking van InSuRoof Alu dakisolatie wordt gemerkt met het KOMO[®]-beeldmerk (zie voorzijde van dit document).

Overige aanduidingen:

- merknaam of een ander identificatiekenmerk;
- naam en adres producent of diens vertegenwoordiger;
- productiejaar (laatste twee cijfers);
- productiecode t.b.v. traceerbaarheid;
- nominale dikte: (zie tabel 1);
- lengte en breedte: (zie tabel 1);
- aantal eenheden en oppervlakte in verpakking (indien van toepassing);
- type cachering/coating;
- certificaatnummer: CTG-752.



InSuRoof Alu

Nummer : CTG-752/2

Uitgegeven : 2023-07-26

Bevestiging dakbedekkingssystemen in combinatie met InSuRoof Alu (Afschot).

Tabel 5: mogelijke bevestiging dakbedekkingssystemen

Systeem	Omschrijving
L	- bitumineuze dakbedekking (één- of tweelaags) in combinatie met ballast van grof grind of tegels; - kunststof dakbedekking in combinatie met ballast van grof grind of tegels.
N	- bitumineuze dakbedekking (één- of tweelaags) mechanisch bevestigd aan de onderconstructie; - kunststof dakbedekking mechanisch bevestigd aan de onderconstructie.

Opmerking:

- Aangehouden moet worden dat de betreffende dakbedekkingssystemen voor deze toepassing geschikt zijn; dit kan door middel van een KOMO-atteest-met-productcertificaat aangetoond worden;
- Bij detailleringen en dakrandafwerking bij voorkeur de in de norm NVN 6050 genoemde richtlijnen volgen.

Onderconstructie

Bij nieuwbouwwerken dient de conditie van de onderconstructie te voldoen aan de hiervoor geldende eisen en bepalingen. De onderconstructies dienen ontworpen te zijn op de belastingen en vervormingen zoals vermeld in NEN-EN 1990. Onderconstructies van geprofileerde staalplaat dienen berekend te zijn volgens de NEN-EN 1993-1-3.

In het hoofdstuk "Verwerking" worden de eisen, gesteld aan de diverse onderconstructies, nader gespecificeerd.

Bevestigingsmiddelen

Bij mechanisch bevestigde isolatie- en dakbedekkingssystemen gelden voor de bevestigers en de drukverdeelplaten de volgende eisen:

Duurzaamheid: minimaal 12 cycli Kesternichproef conform ISO 3231 lit 17. Voor het overige gelden de eisen en voorschriften van het toe te passen dakbedekkingssysteem. Bij het bevestigen van isolatieplaten in het systeem niPUR-N / niPIR-N moeten bovendien geprofileerde drukverdeelplaten van min. 0,75 mm dik en minimaal Ø 70 mm of vierkant 70 mm worden toegepast.

Dampremmende laag

Afhankelijk van het te verwachten binnenklimaat in het gebouw dient een dampremmende laag toegepast te worden. Het materiaal dat toegepast wordt als dampremmende laag dient zonder perforaties, beschadigingen e.d. te zijn en dient ter plaatse van details (b.v. doorvoeren, opstanden) stromingsdicht te worden aangesloten. De overlappen van de dampremmende laag dienen te worden gekleefd.

Bestaande dakbedekking als dampremmende laag

De ondergrond dient gecontroleerd te zijn op geschiktheid en conditie. Bij (teerhoudende) geballaste dakbedekkingen dienen grindresten volledig te worden verwijderd. De onder de bestaande dakbedekking aanwezige thermische isolatie en/of onderconstructie dienen in goede conditie te verkeren (droog, vast van samenstelling en geschikt voor gekozen bevestigingsmethode).

Afschot

Na realisatie van het dakbedekkingssysteem moet een zodanig afschot aanwezig zijn dat ook bij doorbuiging van de constructie een onbelemmerde afvoer van water naar de hemelwaterafvoeren gewaarborgd blijft. Bij een effectief afschot van 1,6 % wordt meestal aan deze eis voldaan.

Toepassing op diverse ondergronden

In tabel 6 volgt een overzicht van de toepassing van InSuRoof Alu dakisolatieproducten op diverse gangbare ondergronden.

Tabel 6: Isolatiesystemen met InSuRoof Alu op diverse ondergrond

Ondergrond	InSuRoof Alu (Afschot) isolatiesystemen	
houten delen ¹⁾²⁾	IgPIR-L	niPIR-N
beton en steenachtige afschotlagen ¹⁾	IgPIR-L	niPIR-N
cellenbeton ¹⁾²⁾	IgPIR-L	niPIR-N
organische vezelplaten ¹⁾²⁾	IgPIR-L	niPIR-N
triplex ¹⁾²⁾	IgPIR-L	niPIR-N
geprofileerde staalplaat ¹⁾	-	niPIR-N
Gekleefde of mechanisch bevestigde bitumineuze dampremmende laag PE-folie	IgPIR-L	niPIR-N
Bestaande bitumineuze dakbedekking		
losliggende geballaste bedekking	IgPIR-L	niPIR-N
gekleefde of mechanisch bevestigde gemeneraliseerde toplaag	-	niPIR-N
gekleefde of mechanisch bevestigde niet gemeneraliseerde APP gemodificeerde toplaag	IgPIR-L	niPIR-N
losliggende geballaste mastiek-bedekking ²⁾	IgPIR-L	-

1) Een dampremmende laag kan noodzakelijk zijn. Aanbevolen wordt deze laag altijd aan te brengen;

2) De toepassing van een ballastlaag vereist een luchtdichte onderconstructie door bijvoorbeeld toepassing van een bevestigde dampremmende laag.



InSuRoof Alu

Nummer : CTG-752/2

Uitgegeven : 2023-07-26

Dakhelling

De maximaal toepasbare dakhelling staat aangegeven in tabel 7.

Tabel 7: maximale dakhelling in graden

Code	Dakhelling ¹⁾
lgPIR-L	3° (ca. 5 %)
niPIR-N	20° ²⁾

¹⁾ Toepasbaarheid van een grotere helling wordt bepaald door het dakbedekkingssysteem. Informatie hieromtrent is bijvoorbeeld vermeld in een KOMO-kwaliteitsverklaring van dakbedekkingssystemen;

²⁾ Wordt niet bepaald door het isolatiemateriaal maar door het dakbedekkingssysteem. Indien het dakbedekkingssysteem toelaatbaar is voor grotere hellingen dan 20° dan geldt dat ook voor het isolatiemateriaal.

VERWERKING

Algemeen

Voor de verwerking van het thermische isolatiemateriaal wordt verwezen naar de "Vakrichtlijn gesloten dakbedekkingssystemen", tenzij de verwerking anders is omschreven in deze kwaliteitsverklaring.

Veiligheid

Als veiligheidseisen zijn minimaal van toepassing hetgeen omschreven is in het A-Blad "Het aanbrengen van bitumineuze en kunststof daken".

Brandveiligheid

In de SBR-publicatie zijn brandveiligheidseisen opgenomen. Voorts kunnen de eisen conform NEN 6050 van toepassing worden verklaard.

Gezondheid

Ten aanzien van de gezondheid gelden de bepalingen van de ARBO-wet en het A-Blad "Het aanbrengen van bitumineuze en kunststof daken".

Vorbereidende werkzaamheden

Algemeen

Alle werkzaamheden zodanig op elkaar afstemmen dat geen schade wordt aangebracht aan de onderliggende constructiedelen en ruimten. Per dag of voorspelbare droge periode over geen groter deel werkzaamheden verrichten dan in die periode (eventueel tijdelijk) waterdicht kan worden afgesloten.

Eisen en voorbereidende werkzaamheden ondergrond

Steenachtige onderconstructies

De sterkte en stijfheid moeten voldoen aan de eisen gesteld in NEN-EN 1990, NEN-EN 1991 en NEN-EN 1992. De ondergrond moet worden voorzien van een voorsmeerlaag van bitumenoplossing (ca. 250 g/m²) indien de dampremmende laag met bitumen worden gekleefd. Deze voorsmeerlaag volledig laten drogen alvorens verdere werkzaamheden te verrichten.

Eventuele open naden tussen de platen moeten worden gevuld met een hiervoor geschikt middel. De hoogteverschillen tussen nevenliggende plaatranden mogen niet meer bedragen dan 3 mm. Eventuele bevestigingsmiddelen moeten verzonken zijn aangebracht.

Triplex

Triplex dient te zijn van kwaliteit Exterieur I.

Alle plaatnaden moeten zijn ondersteund of door middel van een veer- en groefverbinding zijn gekoppeld. Hoogteverschillen tussen nevenliggende plaatranden mogen niet meer bedragen dan 3 mm. Eventuele bevestigingsmiddelen moeten verzonken zijn aangebracht.

Houten delen

Wankanten moeten naar onder zijn gelegd. De delen moeten onderling met messing en groef aansluiten en op iedere dakbalk of gording zijn bevestigd met verzonken bevestigingsmiddelen. Bij aansluitingen dient rekening te worden gehouden met hygrische vormveranderingen van het hout.

Geprofileerde stalen dakplaten

De minimum dikte van de stalen dakplaten dient 0,75 mm te bedragen met een maximum tolerantie van 0,05 mm. De sterkte en stijfheid van de geprofileerde stalen dakplaten moeten voldoen aan NEN-EN 1990. Tenzij in het bestek nadrukkelijk anders is voorschreven, moet de montage geschieden conform de voorschriften in de publicatie "Geprofileerde staalplaat in de bouw" van Dumebo.

Metaalresten afkomstig van zagen en/of boren, alsmede resten van nagels, stiften, etc., dienen van het dakvlak te zijn verwijderd. Vervormingen van het staalprofiel en/of beschadigingen van de corrosiewerende laag, dienen vóór het aanbrengen van de isolatielaag te worden hersteld. Alle werkzaamheden aan de ondergrond, zoals het aanbrengen van opstanden, dakdoorvoeren, ravelingen en dergelijke dienen gereed te zijn alvorens aan te vangen met het leggen van de isolatieplaten en de dakbedekking. De isolatieplaten additioneel bevestigen.

Nieuwbouw

De ondergrond, daaronder begrepen opstanden, aansluitnaden en dergelijke moet vlak, droog en schoon worden gemaakt. In geval van gekleefde isolatiesystemen dient te compatibiliteit van de lijm op de ondergrond gecontroleerd te worden.



InSuRoof Alu

Nummer : CTG-752/2

Uitgegeven : 2023-07-26

Thermische renovatie bestaande daken

De vrijkomende ondergrond controleren op afschot, vlakheid, gaafheid en geschiktheid, waar nodig repareren en onjuist afschot corrigeren.

De bestaande dakbedekking grondig schoonmaken met stalen bezems en waar nodig droog maken. Al het afkomende vuil afvoeren.

Gebreken in de bestaande dakbedekking, zoals scheuren, blazen, plooiën en dergelijke als volgt herstellen:

- scheuren afdekken met losse stroken gebitumineerd glasvlies, breed 200 mm en repareren met stroken gebitumineerde polyestermat MEC van ruime afmetingen en volledig branden;
- blazen pellen en egaliseren met behulp van een brander en een plamuurmes;
- plooiën, hoger dan 10 mm wegsnijden en egaliseren.

Indien de bestaande bedekking gaat functioneren als dampremmende laag, moet deze dampdicht worden hersteld.

In geval van gekleefde isolatiesystemen dient te compatibiliteit van de lijm op de ondergrond gecontroleerd te worden.

De hoogte van dakranden en andere dakopstanden alsmede de aansluiting tegen opgaand werk controleren. Gemeten ten opzichte van het nieuwe watervoerende niveau is de hoogte van de dakrand minimaal 120 mm. Indien niet-vormvaste ballast wordt toegepast moet de hoogte van de dakrand ten opzichte van de bovenzijde van de ballastlaag tenminste 120 mm bedragen. Indien niet-vormvaste ballast wordt toegepast en de hoogte van de dakrand minder bedraagt dan 120 mm boven de bovenkant van de ballastlaag, moet langs de rand vormvaste ballast worden toegepast over een breedte van:

- 1 m, indien de stuwdruk op de referentiehoogte $\leq 1000 \text{ N/m}^2$ bedraagt;
- 2 m, indien de stuwdruk op de referentiehoogte $> 1000 \text{ N/m}^2$ bedraagt.

In dit geval moet de hoogte van de dakrand tenminste 20 mm meer zijn dan de hoogte van de bovenkant van de vormvaste ballast.

De hoogte van alle overige opstanden moet hieraan worden gerelateerd. Is dit niet mogelijk dan moeten in de dakrand overlopen worden aangebracht.

Applicatie van dampremmende laag

De eventuele noodzaak voor een dampremmende laag moet blijken uit een bouwfysische berekening. Op steenachtige ondergronden moet altijd een dampremmende laag worden toegepast. Uitvoering volgens de huidige stand der techniek of, indien mogelijk, volgens voorschriften uit een kwaliteitsverklaring van het betreffende product.

Afhankelijk van de aard van de onderconstructie en de eisen aan waterdampdiffusieweerstand komen als dampremmende laag in aanmerking:

- gebitumineerd glasvlies (MEC);
- SBS-gemodificeerd gebitumineerde aluminiumfolie;
- gebitumineerde aluminiumfolie;
- gebitumineerde polyestermat (MEC);
- gemodificeerd gebitumineerde polyestermat (MEC);
- PE-folie minimaal 0,2 mm (uitsluitend Ig en ni code);
- bestaande dakbedekkingssystemen (indien hiervoor geschikt).

Losse stroken

In het algemeen geldt, dat bij een gekleefde dampremmende laag alle dakplaatnaden met een h.o.h.-afstand van meer dan 1 m moeten worden voorzien van een losse zone in een breedte van 1/10 van de lengte van de betreffende dakplaten met een praktische maximum van 330 mm.

De losse zone kan worden verkregen door toepassing van gebitumineerd glasvlies. Deze losse stroken moeten steeds gecentreerd op de naad worden aangebracht, terwijl er bovendien zorg voor moet worden gedragen dat bij het aanbrengen van de dakbedekkingssystemen geen kleefmiddel onder de losse stroken kan komen.

Applicatie van dakbedekkingssystemen

Losliggend geballaste, mechanisch bevestigde dakbedekkingssystemen kunnen op InSuRoof Alu dakisolatieplaten worden aangebracht.

Uitvoering dient te geschieden volgens de huidige stand ter techniek of volgens de voorschriften uit een KOMO kwaliteitsverklaring.

Applicatie van InSuRoof Alu (Afschot)

Algemene uitvoeringsregels

- de isolatieplaten droog opslaan en verwerken terwijl bovendien zodanige maatregelen moeten worden getroffen, dat tijdens en na applicatie vochtinsluiting is uitgesloten. Nat geworden isolatie moet altijd worden verwijderd. Bij langdurige opslag dienen maatregelen getroffen te worden tegen zonbestraling;
- de isolatieplaten aanbrengen met gesloten naden in zogenaamd halfsteensverband. Op geprofileerd staaldak doorgaande naden haaks op de cannelurerichting. De platen in de kimmern goed aansluiten; passtukken kleiner dan 300 mm uitsluitend in de middenzone van het dakvlak verwerken;
- op een onderconstructie van geprofileerd staal mag de in figuur 1 aangegeven relatie tussen de dikte van de isolatie en het niet dragend gedeelte niet worden overschreden;
- isolatieplaten uitsluitend op een droge ondergrond aanbrengen; los vuil verwijderen.

InSuRoof Alu

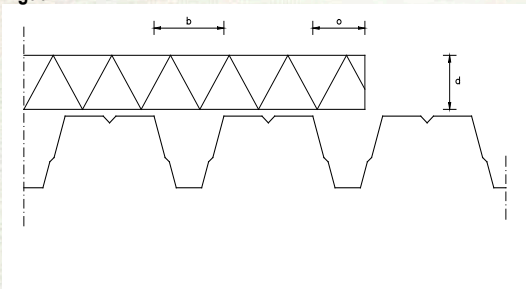
Nummer : CTG-752/2

Uitgegeven : 2023-07-26

Niet dragende ondergrond

Indien de isolatieplaten niet volledig ondersteund worden toegepast dient tenminste de volgende relatie tussen de dikte van de plaat en het niet ondersteunende gedeelte worden aangehouden (zie figuur 1).

Figuur 1



Dragende oplegging

Bij tweezijdig gecacheerde isolatiematerialen moet de dikte (d) minimaal 1/3 x de bovendalbreedte (b) bedragen.

De uiteinden van de isolatieplaten met een dikte van < 50 mm moeten te allen tijde dragend worden opgelegd.

Voor InSuRoof Alu dakisolatieplaten dik ≥ 50 mm is een maximale uitkraging ($o \leq 110$ mm) toegestaan.

Systeemgebonden uitvoeringsregels

Systeem: *IgPIR-L*

- de isolatieplaten in halfsteensverband los op de ondergrond leggen;
- een losliggend geballast dakbedekkingssysteem aanbrengen; ballastlaag overeenkomstig NEN 6707.

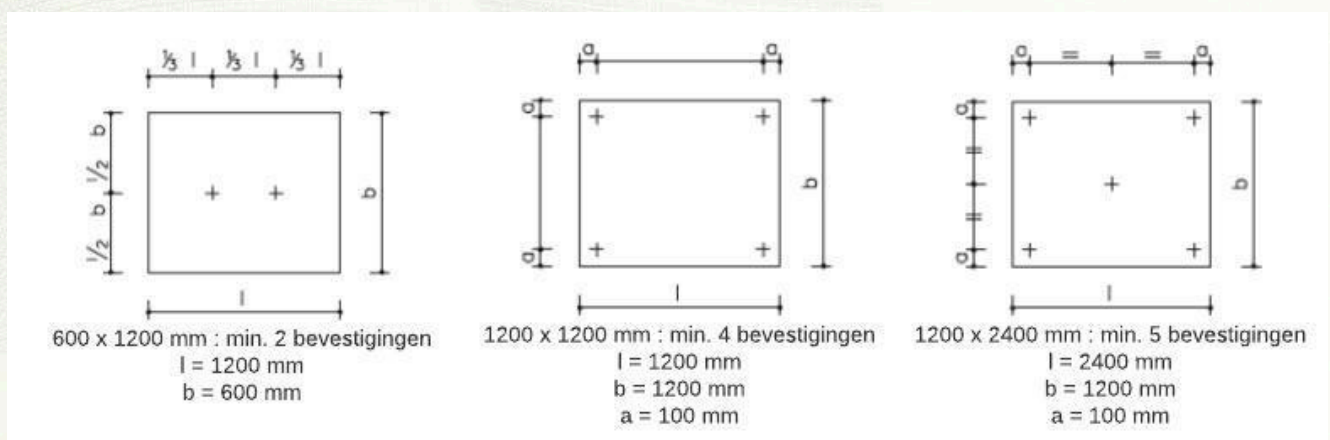
Opmerking:

De ballastlaag dient bij voorkeur direct te worden aangebracht. Is dit uitvoeringstechnisch niet haalbaar, moeten tijdelijk dusdanige maatregelen worden getroffen zodat de weerstand tegen windbelasting gewaarborgd is en overmatig thermische belasting wordt voorkomen.

Systeem: *niPIR-N*

- op de ondergrond de isolatieplaten in halfsteensverband leggen;
- de isolatieplaten of plaatstukken additioneel bevestigen conform figuur 2;
- het dakbedekkingssysteem bevestigen volgens de richtlijnen van de leverancier van de dakbaan en/of de leverancier van het isolatiemateriaal.

Figuur 2: Additionele bevestiging InSuRoof Alu voor indirect mechanisch bevestigde dakbedekkingssystemen (volgens SBR publicatie 239).



InSuRoof Alu

Nummer : CTG-752/2

Uitgegeven : 2023-07-26

Kimfixatie

Bij gekleefde dakbedekkingssystemen de eerste randstrook mechanisch aan de onderconstructie bevestigen met geprofileerde stalen drukverdeelplaten 70 mm x 70 mm en op de onderconstructie afgestemde bevestigingsmiddelen h.o.h. maximaal 250 mm. Als alternatief kan een rij tegels worden toegepast, minimaal 500 x 500 x 60 mm, aaneengesloten gelegd op tegeldragers.

Details

Alle details moeten worden uitgevoerd conform de "Vakrichtlijn gesloten dakbedekkingssystemen".

PRESTATIES

Platte of hellende daken op een onderconstructie in combinatie met gesloten dakbedekkingssystemen met de volgens deze KOMO kwaliteitsverklaring toegepaste thermische isolatie, voldoet aan de volgende relevante eisen van het Bouwbesluit.

Algemene sterkte van de bouwconstructie - Windbelasting

Systeem IgPIR-L

De weerstand tegen opwaaien en tegen beschadiging onder windbelasting van een losliggende geballaste dakbedekkingconstructie wordt bepaald door middel van berekening conform NEN 6707.

Systeem niPIR-N

Bij een indirect mechanisch bevestigd systeem is de isolatie niet bepalend voor de toelaatbare gebouwhoogte. Voor de bepaling van de maximaal toelaatbare hoogte wordt verwezen naar de rekenwaarde van het toe passen dakbedekkingssysteem.

Overige systemen

Van de overige, in deze KOMO-deze kwaliteitsverklaring opgenomen dakbedekkingconstructies is de weerstand tegen opwaaien en tegen mechanische beschadiging bepaald conform BRL 1309 § 7.1. Hiermee wordt een gelijkwaardige constructieve veiligheid aangetoond als bij de bepaling volgens de in het Bouwbesluit vermelde norm NEN 6707.

Systeem ndPIR-F

Op InSuRoof Alu (Afschot) dakisolatieplaten zijn geen volledig gekleefde systemen mogelijk.

Systeem ppPIR-F of P

Op InSuRoof Alu (Afschot) dakisolatieplaten zijn geen partieel gekleefde systemen mogelijk.

Beperking van het ontstaan van een brandgevaarlijke situatie

Indien een plat dak is voorzien van een ballastlaag van grind of betonnen tegels, mag er van worden uitgegaan dat het dak niet brandgevaarlijk is. Verder geldt dat daken opgebouwd met de overige in de KOMO- kwaliteitsverklaring genoemde InSuRoof Alu isolatiesystemen niet brandgevaarlijk zijn volgens hoofdstuk 3 van NEN 6063 mits aangetoond wordt dat het toegepaste dakbedekkingssysteem in combinatie met PUR / PIR en de betreffende onderconstructie bij van toepassing zijnde helling voldoet aan NEN 6063.

Beperking van de uitbreiding van brand

De weerstand tegen branddoorslag en brandoverslag is niet onderzocht omdat deze bepaald wordt door andere constructieonderdelen.

Bescherming tegen geluid van buiten

De karakteristieke geluidswering is niet onderzocht.

Wering van vocht

De factor van de temperatuur van de binnenoppervlakte is niet onderzocht; deze KOMO® kwaliteitsverklaring doet derhalve geen uitspraak over de werking van vocht van binnen. De waterdichtheid is niet onderzocht; het isolatiemateriaal is niet bepalend voor de waterdichtheid.

Thermische isolatie

De volgende toepassingsvoorbeelden zijn berekend op basis van de onderstaande uitgangspunten voor deze kwaliteitsverklaring.:

Producttype	d_N	λ_D
InSuRoof Alu (Afschot)	Hele dikte range	0,022 W/(m.K)

Constructieopbouw 1 :

- Draagconstructie beton, dikte 200 mm, $\lambda_{reken} = 2,000$ W/m.K
- Dampremmende laag, $R_m = 0,00$ m².K/W
- Isolatielaag, dikte/type zie tabel, losliggend geballast
- Dakbedekking ballastlaag, $R_m = 0,06$ m².K/W

Overgangsweerstanden $R_{si} = 0,10$ m².K/W, $R_{se} = 0,04$ m².K/W,

Correctiefactor $\alpha = 0,05$.



InSuRoof Alu

Nummer : CTG-752/2

Uitgegeven : 2023-07-26

Dikten benodigd van de diverse producten om aan de R_c -eis van $\geq 3,50 \text{ m}^2/\text{K/W}$ te voldoen

Producttype	Dikte in mm
InSuRoof Alu	80

Constructieopbouw 2 :

- Draagconstructie geprofileerd staal, dikte 0,75 mm, $\lambda_{\text{reken}} = 50,000 \text{ W/m.K}$.
- Dampremmende laag, $R_m = 0,00 \text{ m}^2/\text{K/W}$.
- Isolatielaag, dikte/type zie tabel,, indirect mechanisch bevestigd met 4 bevestigings per m^2 (RVS bevestiging $\varnothing = 4,8 \text{ mm}$, $\lambda_{\text{reken}} = 15,000 \text{ W/mK}$)
- Dakbedekking + eventuele ballastlaag, $R_m = 0,06 \text{ m}^2/\text{K/W}$.

Overgangswaarden $R_{si} = 0,10 \text{ m}^2/\text{K/W}$, $R_{se} = 0,04 \text{ m}^2/\text{K/W}$,

Correctiefactor $\alpha = 0,05$.

Dikten benodigd van de diverse producten om aan de R_c -eis van $\geq 3,50 \text{ m}^2/\text{K/W}$ te voldoen

Producttype	Dikte in mm
InSuRoof Alu	90

Bovenstaande R_c -waarden zijn gebaseerd op de Bouwbesluit 2012 eis van $R_c = 3,50 \text{ m}^2/\text{K/W}$ en berekend conform NEN1068:2001. Inmiddels is de eis voor daken in het Bouwbesluit opgetrokken naar $6,30 \text{ m}^2/\text{K/W}$ en de rekenmethode gewijzigd in NTA8800. Dit is in de huidige versie van BRL1309 nog niet verwerkt. Vooruitlopend hierop worden onderstaand de benodigde dikten gegeven voor de nieuwe eis en actuele rekenmethode.

Constructieopbouw 1 :

- Draagconstructie beton, dikte 200 mm, $\lambda_{\text{reken}} = 2,017 \text{ W/m.K}$. (zie NEN 1068:2012/C1:2014 Tabel C16 (pag. 98/99)
- Dampremmende laag, $R_m = 0,00 \text{ m}^2/\text{K/W}$.
- Isolatielaag, dikte/type zie tabel, losliggend geballast.
- Dakbedekking + ballastlaag, $R_m = 0,06 \text{ m}^2/\text{K/W}$.
- Overgangswaarden $R_{si} = 0,10 \text{ m}^2/\text{K/W}$, $R_{se} = 0,04 \text{ m}^2/\text{K/W}$.
- $\Delta U_a = 0,00$

Dikten benodigd van de diverse producten om aan de R_c -eis van $\geq 6,30 \text{ m}^2/\text{K/W}$ te voldoen

Producttype	Dikte in mm
InSuRoof Alu	140

Constructieopbouw 2:

- Draagconstructie geprofileerd staal, dikte 0,75 mm, $\lambda_{\text{reken}} = 50,000 \text{ W/m.K}$
- Dampremmende laag, $R_m = 0,00 \text{ m}^2/\text{K/W}$
- Isolatielaag, dikte/type zie tabel, direct of indirect mechanisch bevestigd met 4 RVS bevestigings per m^2 , \varnothing bevestiging = 4,0 mm, $\lambda_{\text{reken}} = 15,000 \text{ W/mK}$
- Dakbedekking, $R_m = 0,06 \text{ m}^2/\text{K/W}$
- Overgangswaarden $R_{si} = 0,10 \text{ m}^2/\text{K/W}$, $R_{se} = 0,04 \text{ m}^2/\text{K/W}$
- $\Delta U_a = 0,00$
- $\Delta U_{fa} =$ conform berekening en uitgangspunten voorbeeldconstructie.

Dikten benodigd van de diverse producten om aan de R_c -eis van $\geq 6,30 \text{ m}^2/\text{K/W}$ te voldoen

Producttype	Dikte in mm
InSuRoof Alu	140

Beperking van luchtdoorlatendheid

Het isolatiemateriaal is niet bepalend voor de beperking van de luchtdoorlatendheid.

Energieprestatie

InSuRoof Alu dakisolatieplaten leveren een belangrijke bijdrage aan de energiezuinigheid van gebouwen.



InSuRoof Alu

Nummer : CTG-752/2

Uitgegeven : 2023-07-26

Hygrothermie

Teneinde het dak op hygrothermie te kunnen beoordelen is op basis van SBR publicatie 61 voor het binnenklimaat een indeling gemaakt van 4 klimaatklassen met oplopende dampdruk (zie tabel 8). Indien voor de klimaatklassen I t/m III gebruik gemaakt wordt van een dampremmende laag onder de thermische isolatie met een $\mu.d$ -waarde ≥ 10 m en voor de klimaatklasse IV een $\mu.d$ -waarde ≥ 75 m is een berekening niet noodzakelijk en kan het dak geacht worden te voldoen aan de prestatie-eis inzake hygrothermie.

Tabel 8: binnenklimaatklassen voor Nederland

Klimaatklasse (BKK)	Gebruik ruimte	Optredende dampdruk in Pa	Temperatuur en relatieve vochtigheid
I	Opslagloodsen Garages Schuren	$1030 < P_1 \leq 1080$	18°C - 50 % tot 18°C - 52 %
II	Woningen Kantoren Winkels	$1080 < P_1 \leq 1320$	20°C - 46 % tot 20°C - 56 %
III	Scholen Verpleeginrichtingen Bejaardencentra Recreatiegebouwen	$1320 < P_1 \leq 1430$	22°C - 50 % tot 22°C - 54 %
IV	Wasserijen Zwembaden Drukkerijen	$P_1 > 1430$	24°C - 48 % en hoger

Indien aan het hierboven genoemde niet wordt voldaan dient er een berekening door een deskundige te worden uitgevoerd. Indien er sprake is van (bouw)vocht in de constructie dient er onder de thermische isolatie een dampremmende laag te worden toegepast.

Lineaire maatverandering onder invloed van temperatuur

Tijdens het gebruik van de thermische isolatie treden er geen bewegingen op die het dak nadelig beïnvloeden in het functioneren.

Neiging tot kromtrekken

Tijdens het gebruik treden er geen deformaties op in de thermische isolatie die leiden tot spanningen die het dak nadelig beïnvloeden in het functioneren.

Invloed van bewegingen van de thermische isolatie op de duurzaamheid van het dakbedekkingssysteem

Bij opvolging van de voorschriften uit deze kwaliteitsverklaring veroorzaken temperatuurfluctuaties geen zodanige vervormingen van het isolatiemateriaal dat gebreken ontstaan in het dakbedekkingssysteem of de verkleving daarvan.

Afglijden van het dakbedekkingssysteem

Voor InSuRoof Alu dakisolatieplaten zijn geen gekleefde dakbedekkingssystemen opgenomen.

Variaties in afmetingen onder invloed van vocht

Bij opvolging van de voorschriften uit deze kwaliteitsverklaring geven variaties in afmetingen van de thermische isolatie onder invloed van vocht geen aanleiding tot spanningen, die het dak nadelig beïnvloeden in het functioneren.

Verandering van mechanische eigenschappen onder invloed van water na onderdompeling

Deze prestatie-eis is niet van toepassing omdat nat geworden isolatie verwijderd dient te worden (zie hoofdstuk verwerking).

Gedrag onder invloed van gelijkmatig verdeelde belasting.

InSuRoof Alu dakisolatieplaten vallen inzake de weerstand tegen mechanische belasting in klasse C (beproevingstemperatuur 80 °C). Dit betekent voor de begaanbaarheid van het dak:

Klasse C: daken of gedeelten van daken begaanbaar voor voetgangers en geschikt voor frequent onderhoud aan het dak en aan de installaties op het dak (tot hellingshoeken van 5 %); waarvan tevens het dakbedekkingssysteem beschermd wordt door bijvoorbeeld tegels;

Weerstand tegen geconcentreerde belasting bij niet dragend beëindigde thermische isolatie

Bij opvolging van de voorschriften uit dit KOMO kwaliteitsverklaring met betrekking tot de beëindiging van de thermische isolatie zal het functioneren van het dak niet nadelig beïnvloed worden door mechanische belasting van het dak.

Weerstand tegen geconcentreerde belasting ter plaatse van de cannelures van geprofileerde platen

Bij opvolging van de voorschriften uit dit KOMO kwaliteitsverklaring met betrekking tot de relatie tussen de dikte van de thermische isolatie en de bovendalbreedte van geprofileerde platen zal het functioneren van het dak niet nadelig beïnvloed worden door mechanische belasting van het dak.



InSuRoof Alu

Nummer : CTG-752/2

Uitgegeven : 2023-07-26

WENKEN VOOR DE TOEPASSER

1. Bij aflevering van:
 - 1.1. het gecertificeerde product controleren of:
 - geleverd is wat is overeengekomen;
 - het merk en de wijze van merken juist zijn;
 - het product geen zichtbare gebreken vertoont als gevolg van transport en dergelijke;
 - 1.2. de in de "technische specificatie" vermelde overige producten:
 - door keuring nagaan of deze voldoen aan de specificaties;
 - voor zover deze producten zijn geleverd onder een kwaliteitsverklaring, afgegeven door een door de Raad voor Accreditatie erkende certificatie-instelling, nagaan of het merk en de wijze van merken juist zijn en de producten geen zichtbare gebreken vertonen als gevolg van transport en dergelijke.
2. In het kader van deze kwaliteitsverklaring vindt geen controle plaats van de juistheid van de prestaties van de essentiële kenmerken
3. De uitspraken in deze kwaliteitsverklaring mogen niet worden gebruikt ter vervanging van de CE-markering en/of de bijbehorende verplichte Prestatieverklaring.
4. Controleer of de KOMO[®] kwaliteitsverklaring nog geldig is; raadpleeg het geldende overzicht van kwaliteitsverklaringen of neem contact op met SGS INTRON Certificatie B.V.
5. De ontwerpgegevens, die in dit KOMO[®] kwaliteitsverklaring zijn opgenomen, in acht nemen.
6. Opslag, transport en verwerking (doen) uitvoeren overeenkomstig de voorschriften, die in deze KOMO[®] kwaliteitsverklaring zijn opgenomen.
7. Voer de opslag en het transport uit overeenkomstig de verwerkingsvoorschriften van de certificaathouder.
8. Neem de toepassingsvoorwaarden, verwerkings- en onderhoudsvoorschriften in acht.
9. Indien op grond van het onder 1.1 gestelde tot afkeuring wordt overgegaan, contact opnemen met: **InSus B.V. te Duiven** en zo nodig met: SGS INTRON Certificatie B.V.

InSuRoof Alu

Nummer : CTG-752/2

Uitgegeven : 2023-07-26

LIJST VAN VERMELDE DOCUMENTEN

Voor zover er geen data vermeld zijn, staan de juiste publicatiedata van de genoemde documenten vermeld in de nationale beoordelingsrichtlijn 1309.

1. Beoordelingsrichtlijn 1309 - Thermische isolatie voor platte of hellende daken op een onderconstructie in combinatie met een gesloten dakbedekkingssysteem;
2. Beoordelingsrichtlijn 1511 Deel 1 - Baanvormige Dakbedekkingssystemen - Algemene bepalingen;
3. SGS INTRON Certificatie-reglement voor Certificatie en Attestering;
4. NEN 2444 - Bepaling van de warmteweerstand en/of de warmtegeleidingscoëfficiënt van bouw- en isolatiematerialen;
5. NEN 2778 - Vochttering in gebouwen - bepalingmethoden;
6. NEN 6061 - Bepaling van de weerstand tegen het ontstaan van brand in stookplaatsen;
7. NEN 6063 - Bepaling van het brandgevaarlijk zijn van daken;
8. NEN 6065 - Bepaling van de bijdrage van brandvoortplanting van bouw materiaal (combinaties);
9. NEN 6707 - Bevestigingen van dakbedekkingen - Eisen en bepalingmethoden;
10. NPR 6708 - Bevestiging van dakbedekking - Richtlijnen;
11. NEN 1068 - Thermische isolatie van gebouwen; Rekenmethoden;
12. BDA-dakboekje 2004;
13. BRL 4702; Uitvoering van dakbedekkingconstructies met gesloten dakbedekkingssystemen;
14. ISO 3231 lit 17 – Determination of humid atmospheres containing sulphur dioxide (Kesternich test);
15. Staatsblad van het Koninkrijk der Nederlanden 657 Besluit van 25 oktober 1995, houdende regels betreffende stoffen die de ozonlaag aantasten (Besluit inzake stoffen die de ozonlaag aantasten);
16. Vakrichtlijn gesloten dakbedekkingssystemen – uitgave BDA Dakadvies, Vebidak en Stichting Dakmerk;
17. A-Blad platte daken – Het aanbrengen van kunststof en bitumineuze daken – uitgave Stichting Arbo Amsterdam;
18. Bouwbesluit 2011 Stb. 2011, 416, 676;
19. NEN-EN 1990 – Grondslagen van het constructief ontwerp;
20. NEN-EN 1991-1-1 - Dichtheden, eigen gewicht, opgelegde belasting;
21. NEN-EN 1993-1-3 – Aanvullende regels voor koudgeformde dunwandige profielen en platen.

InSuRoof Alu

Nummer : CTG-752/2

Uitgegeven : 2023-07-26

Bijlage 1

DIVERSE GEGEVENS WINDWEERSTAND

Bepaling van de windweerstand van constructies

Algemeen

De wijze waarop de windweerstand voor een constructie rekenkundig wordt bepaald is afhankelijk van:

- het dakbedekkingssysteem;
- de thermische isolatie;
- eventueel aanwezige dampremmende laag.

Basisformule

De basisformule voor de bepaling van de rekenwaarde voor de windbelasting volgt uit NEN-EN 1991-1-4 en NEN 6707:

$$P_d = \gamma_{f,q} (C_{eq} \times C_{pe,loc} + C_{pi}) \times P_w$$

Waarin:

P_d is de rekenwaarde van de opwaartse belasting in kN/m²

$\gamma_{f,q}$ is de belastingsfactor, $\gamma_{f,q} = 1,2$ (veiligheidsklasse 1)

C_{eq} is de drukvereffeningsfactor

$C_{pe,loc}$ is de vormfactor voor lokale externe windzuiging op het dak

C_{pi} is de vormfactor voor interne overdruk in een gebouw

P_w is de stuwdrukwaarde in kN/m²

Een rekenkundige benadering van de windweerstand is vermeld in NEN 6707 "Bevestiging van dakbedekkingen". In NPR 6708, "Bevestiging van dakbedekking" zijn nadere aanwijzingen gegeven voor de berekening van de windweerstand.

InSuRoof Alu

Nummer : CTG-752/2

Uitgegeven : 2023-07-26

Bijlage 2

CODERINGSSYSTEMEN

Coderingssysteem isolatiematerialen

Het navolgende coderingssysteem voor isolatiematerialen wordt in Nederland gehanteerd:

Vorm van het isolatiemateriaal (1 cijfer)

- 1 = platen, onder- en bovenzijde parallel;
- 2 = platen met éénzijdig afschot;
- 3 = platen met tweezijdig afschot;
- 4 = banen, onder- en bovenzijde parallel;
- 5 = banen met éénzijdig afschot;
- 6 = korrels of vezels.

Toepassing van het isolatiemateriaal (1 cijfer)

- 1 = samendrukbaar;
- 2 = niet op druk belastbaar;
- 3 = op druk belastbaar;
- 4 = op druk en delaminatie belastbaar.

Soort isolatiemateriaal (bij gecombineerde isolatiematerialen bovenste voorop)

- PUR = hard polyurethaanschuim;
- EPS = geëxpandeerd polystyreen;
- XPS = geëxtrudeerd polystyreenschuim;
- PF = hard fenolschuim;
- ICB = kurk;
- WW = houtwolcement;
- MWR = steenwol;
- MWG = glaswol
- EPB = geëxpandeerd perliet;
- CG = cellulair glas.

Afwerking (2 cijfer, afwerking bovenzijde voorop)

- 0 = geen;
- 1 = naakt glasvlies;
- 2 = met mineraal gecoat glasvlies;
- 3 = gebitumineerd glasvlies/niet geschikt voor brandmethode;
- 4 = gebitumineerd glasvlies geschikt voor brandmethode;
- 5 = alufolie;
- 6 = kraftpapier;
- 7 = gebitumineerde polyester mat geschikt voor brandmethode;
- 8 = bitumen geïmpregneerd papier;
- 9 = bitumen.

Toepassing eventuele scheidingslaag in overleg met leverancier kunststof dakbaan.

Verklaring coderingssysteem isolatie

Voor de aanduiding van het bevestigen van isolatiematerialen aan de ondergrond wordt gebruik gemaakt van de volgende coderingen:

- lg - losliggend en geballast;
- lo - losliggend en niet geballast: voor bijzondere systemen;
- pb - partieel gekleefd met bitumineuze koude kleefstof;
- pw - partieel gekleefd met warm bitumen 110/30;
- pp - partieel gekleefd met polyurethaanlijm;
- fw - volledig gekleefd met warm bitumen 110/30;
- nd - mechanisch bevestigd, direct;
- ni - mechanisch bevestigd, indirect via eerste laag dakbedekking (N-codes dakbedekkingen).

Voor de codering van het isolatiemateriaal wordt gebruik gemaakt van het coderingssysteem uit BRL 1309.

Voor de codering van het isolatiemateriaal in het isolatiesysteem wordt gebruik gemaakt van de in CEN gehanteerde benaming:

PUR - hard polyurethaanschuim

Vervolgens bevat de code een letter voor de bevestiging van het dakbedekkingssysteem op de isolatie:

- L - losliggend en geballast;
- P - partieel gekleefd;
- F - volledig gekleefd;
- N - mechanisch bevestigd.